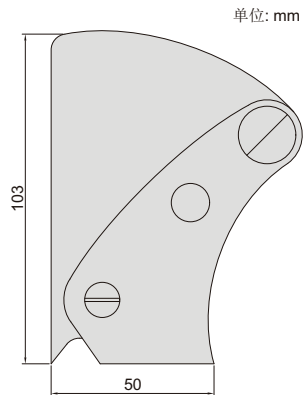


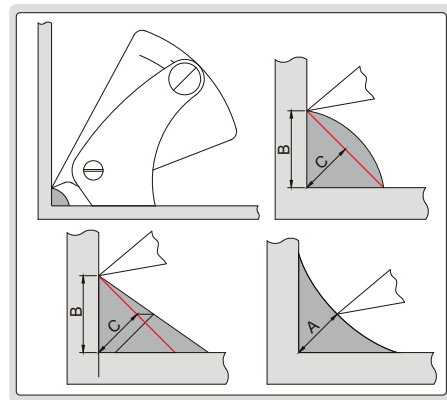
# 焊接规



- 符合企业标准
- 不锈钢制造



4840-1



型号	分辨率	精度
4840-1	0.2mm	±0.3mm